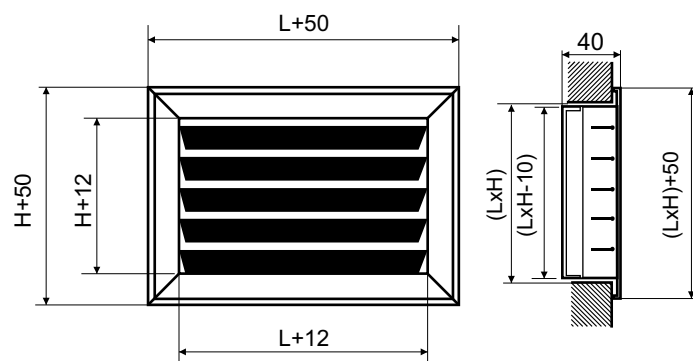


АЛЮМИНИЕВЫЕ РЕШЕТКИ

РЕШЕТКА ДВУХРЯДНАЯ

EMC-U



НАЗНАЧЕНИЕ

Решетки с двумя рядами подвижных пластин применяются в качестве как приточных, так и вытяжных. Угол раздачи приточной струи регулируется вертикальными, либо горизонтальными пластинами.

ВНИМАНИЕ!

Указаны размеры монтажного отверстия (LxH, L=ширина, H=высота). Фактические посадочные размеры решетки меньше на 10 мм.



УСЛОВИЯ ЭКСПЛУАТАЦИИ

Решетка изготавливается из алюминиевого профиля и покрывается полимерной краской, что позволяет их использование в неблагоприятных условиях. Решетки не боятся сырости и атмосферных воздействий, не меняют окраску и легко очищаются от пыли. Покрытие полимерной краской не портится от времени, не меняет цвет и придает решеткам гладкую, блестящую фактуру.



УСЛОВНОЕ ОБОЗНАЧЕНИЕ ПРИ ЗАКАЗЕ

EMC-U 400x200

Размер посадочного отверстия (LxH), мм

Тип: Решетка двухрядная без демпфера



КОМПЛЕКТАЦИЯ И ТРАНСПОРТИРОВКА

Решетки серии EMC-U поставляются в термоусадочной полиэтиленовой упаковке в комплекте с саморезами и декоративными накладками (для маскировки саморезов). При перевозке и манипуляции необходимо с изделием обращаться осторожно и бережно. При перевозке не допускаются удары изделия.

Ассортимент решеток данной серии включает изделия стандартных размеров, но так же возможно изготовление решеток любых типоразмеров необходимых заказчику.



ПРИМЕР ЗАКАЗА

Решетка двухрядная, без демпфера, для установки в монтажное отверстие шириной 400 и высотой 200мм.

EMC-U 400x200

1 шт.

Решетки окрашиваются в стандартный белый цвет по каталогу RAL 9016.
По желанию заказчика возможна покраска в любой цвет по каталогу RAL.

